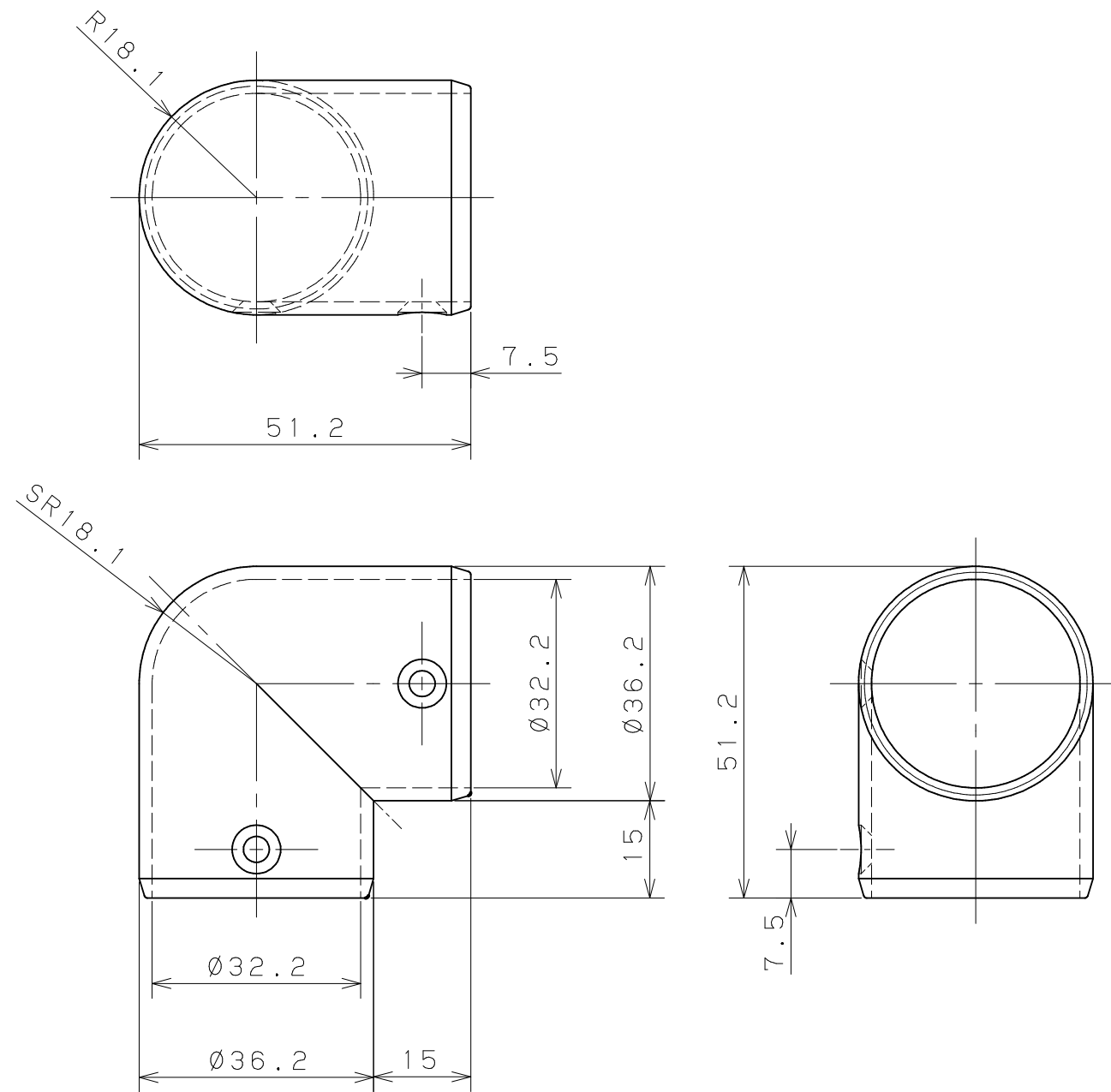


片番	訂正内容	日付	備考	押印	確認
①		..			
②		..			



品名	商品コード*	品番	色調	備考
BAUHAUSセレクトシリーズ* 32Lコーナー	040-1400	BE-19B	ブラウン	
	040-1401	BE-19G	ゴールド	
	040-1402	BE-19S	シルバー	

品番	品名	数量	材質	表面処理	備考	記	名	BAUHAUSセレクトシリーズ* 32Lコーナー	製	図	月	日	承	検	設	製
2	取付けねじ	2	SWCH18	本体と同色塗装	①丸皿タッピンねじ1種3.5×20溝付	事	称		度	1	/	/	認	図	計	図
1	32Lコーナー本体	1	ZDC2	焼付塗装			番									

マツロク株式会社
MAZROC CO., LTD.